



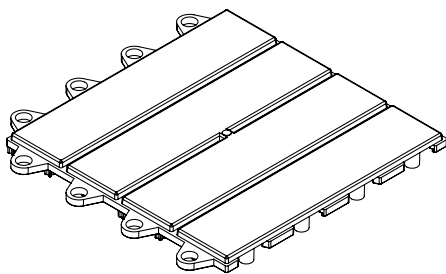
# BALDOSA



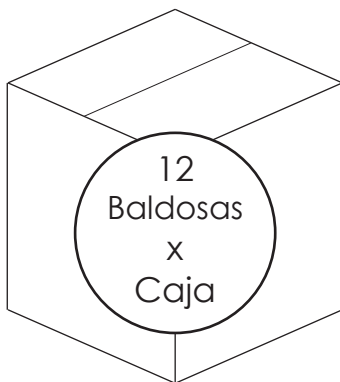
MAYO 2023

## ESPECIFICACIONES TÉCNICAS

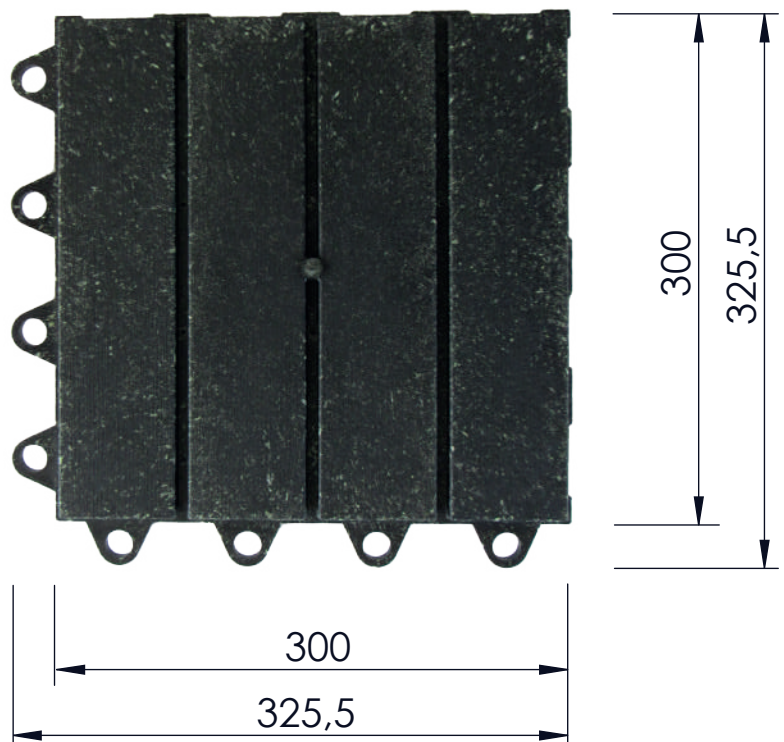
<b>Dimensiones</b>	30 x 30 cm
<b>Altura</b>	2,3 cm
<b>Peso</b>	809 gr
<b>Material</b>	100% plásticos reciclados
<b>Proceso</b>	Inyección
<b>Terminación</b>	Antideslizante



12 Baldosas  
=1,08 m<sup>2</sup>



Peso x Caja: 9,8kg





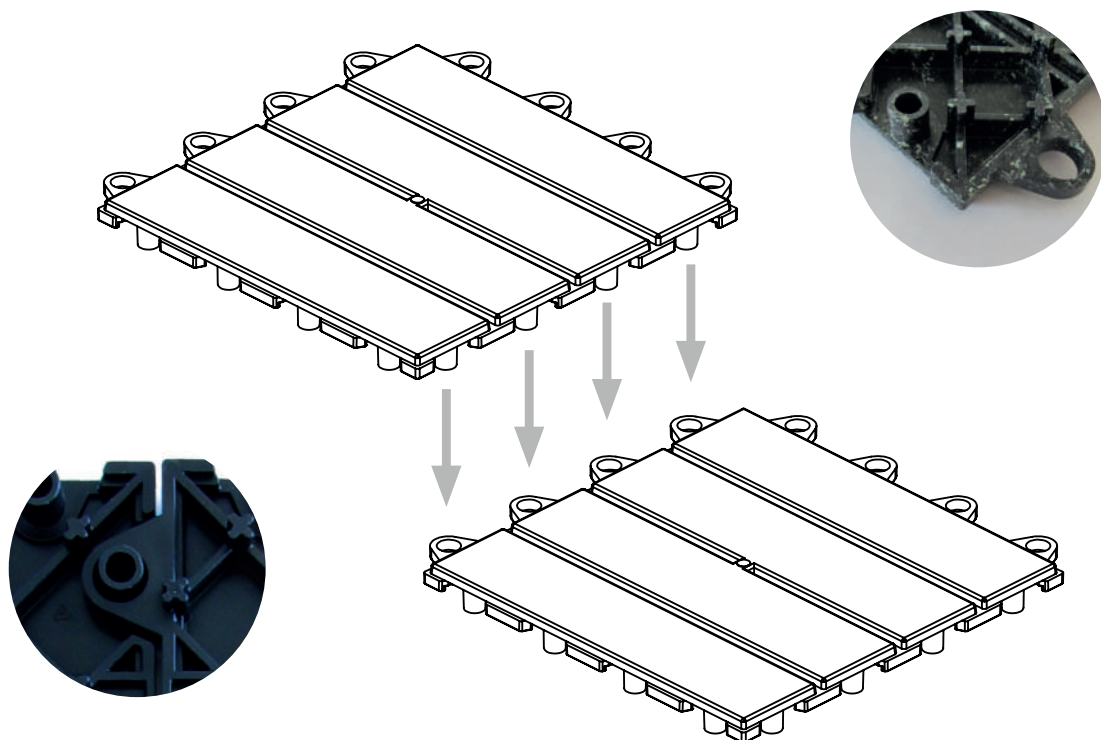
# BALDOSA



MARZO 2023

## INSTALACIÓN

- Las baldosas modulares se encastran entre sí mediante los ganchos
- La única herramienta que se necesita es un elemento cortante para eliminar los ganchos de los últimos laterales
- Se recomienda empezar por una esquina e ir haciendo las hileras
- El área de instalación debe estar nivelada y tener un buen drenaje





# BALDOSA



MARZO 2023

## BENEFICIOS

- Reciclado 100%
- Antideslizante
- Modular y encastrable
- Fácil de armar y lavar
- No requiere mantenimiento
- Libre de insectos
- Para interior y exterior
- Canaletas y agujeros de drenaje

